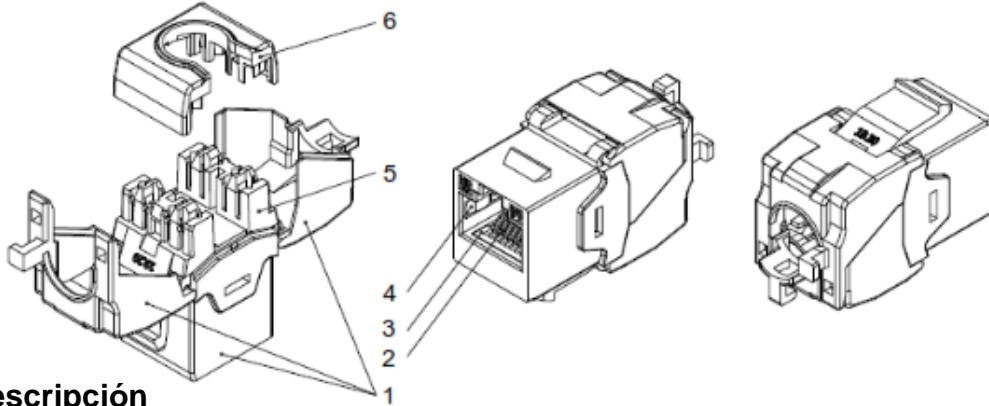


LS-MJ-SC6A-ERI

V0.1



1. Jack Housing
2. Contactos del Jack
3. Sujetador del contacto
4. Clip puesta a tierra
5. IDC Block
6. Tapa

Descripción

Jack Modular blindado **LS Simple™** se utilizará para la placa frontal, Caja Modular y Patch Panel etc. Están diseñados y fabricados para cumplir con exigentes normas internacionales de hoy y de mañana y tener en cuenta la necesidad de instalaciones fiables y rápidas.

El Jack se termina de forma individual utilizando delgados conectores con aislamiento desplazable (IDC) que ofrezca garantías de conexión de cables.

- Viene con la capacidad de alambre a una T568A o configuración T568B
- Cumple totalmente con conector RJ-45 del 47 CFR parte 68 y TIA / EIA 568-B.2 (Category6A), ISO / IEC 11801 con RoHS
- Alto impacto ignífugo Carcasa plástico

Aplicación

- Distribución horizontal & Cableado Backbone
- 4/16 Mbps Token Ring (IEEE 802.5)
- 10/100/1000/1G/10G BASE-T (IEEE 802.3)
- 155 Mbps
- 100Mbps TP-PMD
- ATM LAN 1.2G
- ISDN, ADSL
- Voz y Video analogico & digital (VOIP).
- Banda ancha llena y el video de banda base.
- Cumpliendo RoHS

Part Numbers

Descripción	Dimension (H x W X D) [mm]	Numero de Parte	Items Compatibles
Modular Jack Category6A Blindado	19.5 * 16.4 * 36.2	LS-MJ-SC6A-ERI	P/Panel: LS-PP-24(48)P-E-WM LS-PPP-SC-24P-E4-C (tipo plano) LS-APP-SC-24P-E4-C (tipo angular) Salida : LS-FP-SA(SF)(US) series,

LS-MJ-SC6A-ERI

Detalle Tecnico

ITEM	UNIDAD	Información
CARACTERISTICA;		
Categoría	-	ANSI/TIA-568-C.2 Category 6A
Cumple	-	47 CFR Parte 68
Esquema del cable	-	T568A/T568B
	-	
ELECTRICA:		
Potencia actual		1.5
Resistencia del Aislamiento	Amps	500 Mega-ohm
Resistencia del Contacto	Mega-ohm	< 20
DC Resistancia	milli-ohm	< 0.1
Voltage	ohm max	< 150
	VAC max	
MECANICA:		
Duración de Inserción		750 mating cycles
Pull Force	Mating cycles	20lbs(89N)
Temperatura	lbs(N)	-40°C ~ 68°C
Humedad	°C	10% ~ 90%RH
Accepta IDC	%	22~26(Solid wire)
	AWG	
FISICO :		
Capucha & Producto		El plástico de alto grado de retardan te al fuego, UL 94V-0
Alambre	-	Fosforo bronce plateado con 50 micras de oro sobre la primera capa de niquel.
	-	Policarbonato, calificación UL 94V-0
Plástico IDC		Bronce fosforado plateado 100 micras con mínimo estaño
Contacto IDC		

DIBUJO:

